

Modulární varná zařízení 700XP - Multifunkční nesklopná pánev, PL, 22litrů

POL. #: _____

MODEL #: _____

PROJEKT # _____

SIS # _____

AIA # _____



371106 (E7MFGHDI00)

PÁNEV-MULTIFUNKČNÍ
NESKLOPNÁ, PL,1X22L

Zkrácená specifikace

Položka č.

Multifunkční, nesklopná, plynová pánev, 1x22 litrů, 1/1 modul na podestavbě - šířka modulu 800mm.

Sendvičová konstrukce dna, síla dna vany: 15mm (vrchní vrstva - kyselinovzdorná ocel AISI 316 - DIN 1.4404 (3mm), spodní vrstva - ocelolitina (12mm)), rozměr vany (vxšxh): 70x630x510 mm, teplotní rozsah: 100-250°C, piezo zapalování, v ceně: škrabka se sadou náhradních břitů pro čištění varné plochy, zátka vany. Regulace pomocí termostatického ventilu. Mnohostranné použití vaření, fritování, opékání, vodní lázeň.

Stavitelné, nerezové nohy (+50mm)

IPX4, recyklovatelnost až 98%

v ceně: škrabka se sadou náhradních břitů pro čištění varné plochy

Hlavní funkce a vlastnosti

- Multifunkční zařízení vhodné jak pro vaření tak pro dušení, smažení, grilování, udržování, ohřívání a další tepelné úpravy.
- Sendvičová konstrukce dna (kontaktní vrstva z kyselinovzdorné oceli AISI316 o síle 3mm, a 12mm silná distribuční vrstva z ocelolitiny) zajišťuje dokonalé výsledky pečení.
- Nerezová vana se zaoblenými vnitřními rohy pro snadné čištění.
- Termostatem přesně nastavitelná teplota.
- Teplotní rozsah od 100°C do 250°C.
- Rovnoměrné rozložení teploty v celém prostoru podestavby.
- Velice krátký čas nahřátí prázdné pánve.
- Dvouvětvové hořáky pro lepší rovnoměrnost ohřevu.
- Modul dodáván vč. 50mm nerezových nožiček (možnost použití nerezového opláštění jako extra příslušenství).

Konstrukce

- Nerezové vnější plechy s leštěním Scotch Brite.
- Horní deska o síle 1,5mm vyrobena lisováním z jednoho kusu nerez.
- Boční strany pravouhlé, zaručující přesné sestavení bloku s minimální, hygienickou spárou.
- Dodáváno vč. vedení na GN nádobu

Příslušenství v ceně

- 1 z Škrabka pro hladké opékací PNC 164255 desky
- 1 z Sada 5ti náhradních žiletok PNC 921694 do škrabky na čištění hladkých opékacích desek

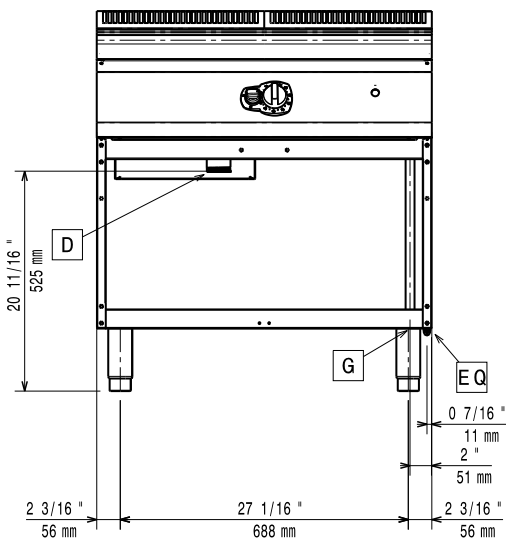
Extra příslušenství

- Sada pásky a silikonu pro utěsnění spár mezi jednotlivými moduly řady 700/900XP při sestavování varného bloku PNC 206086
- Přerušovač tahu, průměr 150mm PNC 206132
- Vymezovací kroužek (manžeta) pro 150mm slučovač tahu PNC 206133
- Sada 4 koleček (2 s brzdou). Nelze pro HP chladící-mrazicí podestavbu. Nutné instalovat společně s výztuhou dna podestaveb. (XP700 / 900) PNC 206135
- Sada pro ukotvení nohou k podlaze. Vhodné pro koncové moduly u instalací linky u zdi nebo při použití systému přemostění. PNC 206136

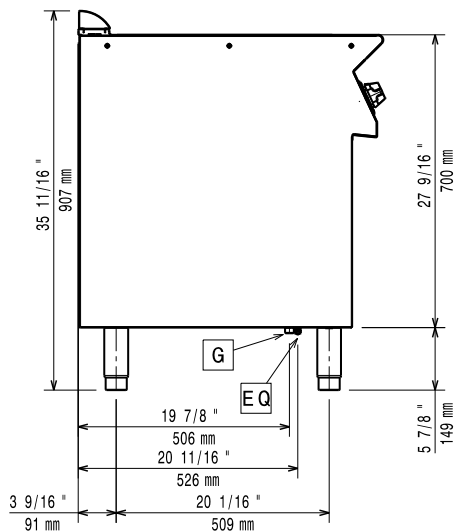
SCHVÁLENO: _____

- | | | | | | |
|---|------------|--------------------------|---|------------|--------------------------|
| • Nerezové opláštění nohou - přední, š. 800mm, pro zvláštní instalaci na stavební sokl o výšce 100mm | PNC 206148 | <input type="checkbox"/> | • Zadní krycí panel, š. 1200mm, řady 900 a 700 | PNC 206376 | <input type="checkbox"/> |
| • Nerezové opláštění nohou - přední, š. 1000mm, pro zvláštní instalaci na stavební sokl o výšce 100mm | PNC 206150 | <input type="checkbox"/> | • Drátěná ochranná mřížka na zadní komínek, délka mřížky 400mm. | PNC 206400 | <input type="checkbox"/> |
| • Nerezové opláštění nohou - přední, š. 1200mm, pro zvláštní instalaci na stavební sokl o výšce 100mm | PNC 206151 | <input type="checkbox"/> | • Sada 2 bočních krycích panelů (levý a pravý) pro řadu 700. Slouží pro zakrytí boční stěny horního modulu i podestavby (700x700mm) | PNC 216000 | <input type="checkbox"/> |
| • Nerezové opláštění nohou - přední, š. 1600mm, pro zvláštní instalaci na stavební sokl o výšce 100mm | PNC 206152 | <input type="checkbox"/> | • Pomocné madlo pro instalaci na přední stranu modulů (d: 800mm) | PNC 216047 | <input type="checkbox"/> |
| • Nerezové opláštění nohou - přední, š. 800mm. Nelze pro chladicí-mrazicí podestavbu. | PNC 206176 | <input type="checkbox"/> | • Pomocné madlo pro instalaci na přední stranu modulů (d: 1200mm) | PNC 216049 | <input type="checkbox"/> |
| • Nerezové opláštění nohou - přední, š. 1000mm. Nelze pro chladicí-mrazicí podestavbu. | PNC 206177 | <input type="checkbox"/> | • Pomocné madlo pro instalaci na přední stranu modulů (d: 1600mm) | PNC 216050 | <input type="checkbox"/> |
| • Nerezové opláštění nohou - přední, š. 1200mm. Nelze pro chladicí-mrazicí podestavbu. | PNC 206178 | <input type="checkbox"/> | • Madlo přední, porcovací, délka 800mm | PNC 216186 | <input type="checkbox"/> |
| • Nerezové opláštění nohou - přední, š. 1600mm. Nelze pro chladicí-mrazicí podestavbu. | PNC 206179 | <input type="checkbox"/> | • Víko vany 22 litrové multifunkční pánve-1/1modul | PNC 921690 | <input type="checkbox"/> |
| • Sada 4 nožiček pro instalaci zařízení na stavební sokl 100mm. (Nelze pro samostatně stojící grily ř. 900) | PNC 206210 | <input type="checkbox"/> | • Tlakový regulátor pro plynové modely bez vestavěného regulátoru | PNC 927225 | <input type="checkbox"/> |
| • Vodicí lišty pro 4xGN1/1 (sada 2 kusů), pro instalaci do podestaveb řady N700. | PNC 206244 | <input type="checkbox"/> | | | |
| • Středová přepážka do podestavby. K použití při instalaci zásuvek a vedení GN nádob (v podestavbách o šířce 800/1200mm) a pro dveře (v podestavbách 1200mm). | PNC 206245 | <input type="checkbox"/> | | | |
| • Slučovač tahu pro 1/1moduly, průměr 150mm | PNC 206246 | <input type="checkbox"/> | | | |
| • Nerezové opláštění nohou - boční, sada 2 kusů, řada 700 | PNC 206249 | <input type="checkbox"/> | | | |
| • Nerezové opláštění nohou - boční, sada 2 kusů, pro zvláštní instalaci řady 700 na stavební sokl o výšce 100mm | PNC 206265 | <input type="checkbox"/> | | | |
| • Zvýšení zadního komínku vč. mřížky - š. 800mm. Výška kompletu 225mm (180mm zvýšení + 45mm mřížka) | PNC 206304 | <input type="checkbox"/> | | | |
| • Pomocné madlo pro instalaci na boční stranu modulů řady 700 | PNC 206307 | <input type="checkbox"/> | | | |
| • Madlo na zadní stranu, 800mm | PNC 206308 | <input type="checkbox"/> | | | |
| • Dvířka pro neutrální podestavby - Electrolux | PNC 206350 | <input type="checkbox"/> | | | |
| • Výztuha podestaveb (sada 2 příčných nosníků), pro instalaci koleček, š. 800mm | PNC 206367 | <input type="checkbox"/> | | | |
| • Výztuha podestaveb (sada 2 příčných nosníků), pro instalaci koleček, š. 1200mm | PNC 206368 | <input type="checkbox"/> | | | |
| • Výztuha podestaveb (sada 2 příčných nosníků), pro instalaci koleček, š. 1600mm | PNC 206369 | <input type="checkbox"/> | | | |
| • Výztuha podestaveb (sada 2 příčných nosníků), pro instalaci koleček, š. 2000mm | PNC 206370 | <input type="checkbox"/> | | | |
| • Zadní krycí panel, š. 800mm, řady 900 a 700 | PNC 206374 | <input type="checkbox"/> | | | |
| • Zadní krycí panel, š. 1000mm, řady 900 a 700 | PNC 206375 | <input type="checkbox"/> | | | |

Zepředu

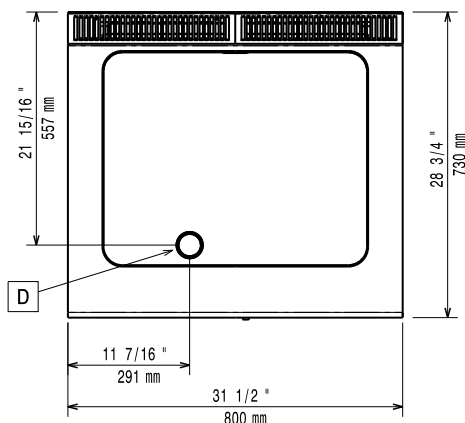


Boční



EQ = Zemní šroub
 G = Plynové připojení

Shora



Plyn

Plynový výkon:

371106 (E7MFGHDI00) 14 kW

Standardní připravenost na plyn typu:

Zemní plyn G20 (20mbar)

Alternativní typ plynu:

LPG; Zemní plyn

Přívod plynu:

1/2"

Hlavní informace

Rozměr varné plochy - hloubka:

510 mm

Rozměr varné plochy - šířka:

630 mm

Výška vany:

70 mm

Objem, Max:

22 L

Teplotní rozsah MIN:

100 °C

Teplotní rozsah MAX:

250 °C

Netto váha:

80 kg

Přepravní váha:

95 kg

Přepravní výška:

1140 mm

Přepravní šířka:

820 mm

Přepravní hloubka:

860 mm

Přepravní objem:

0.8 m³

V případě, že zařízení je instalováno v blízkosti tepelně citlivých ploch a materiálů (např. dřevěný nábytek apod.) je doporučeno zachovat minimální bezpečnostní odstup 150mm od takových materiálů.

Zařízení smí/musí být instalováno pouze v souladu s platnými technickými a bezpečnostními předpisy a normami a pokyny uvedenými v návodu k instalaci a obsluze zařízení.

Certifikační skupina:

N7BRG

Varný povrch - materiál

AISI 316 - Din 1.4404

Termostatický bezpečnostní ventil

X

Udržitelnost

Spotřeba plynu (G20) min, max:

0 - 1.48 m³/h

Modulární varná zařízení
700XP - Multifunkční nesklopná pánev, PL, 22litrů

Společnost si vyhrazuje právo provádět změny v produktech bez předchozího upozornění. Všechny informace byly správné v době tisku.